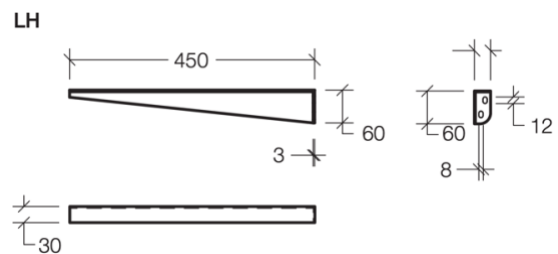
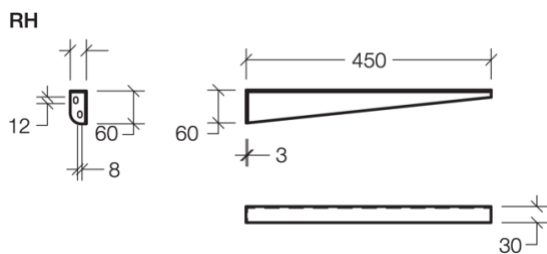
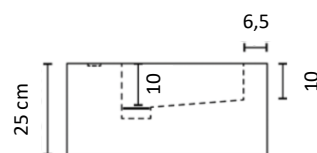
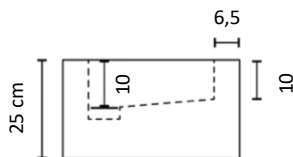
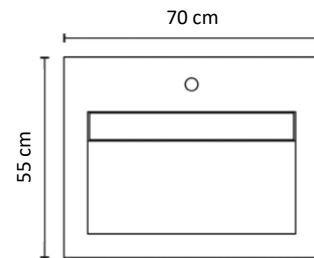
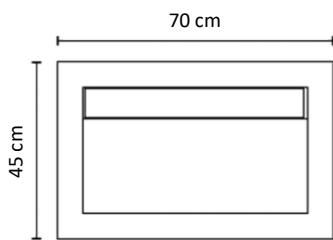
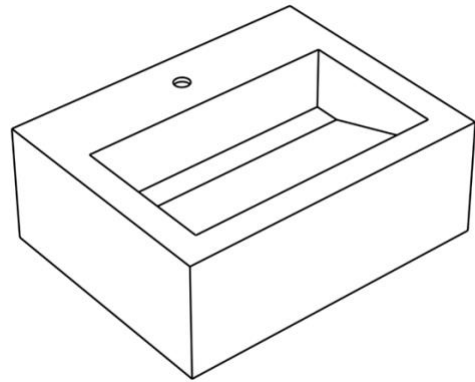
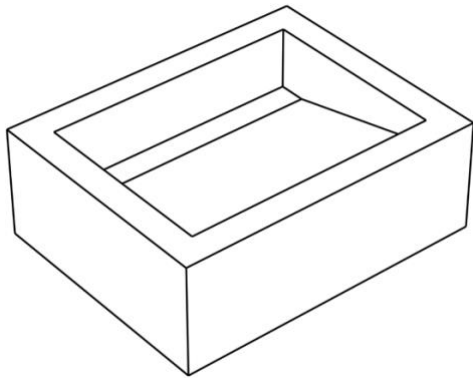


ETERNA 70

Technische specificaties

X

Afmetingen wasbak & bevestigingsbeugel



Stappenplan wandmontage

Vorbereiding

Controleer het type en de staat van de muur waarop de wastafel gemonteerd zal worden. Zorg ervoor dat er zich geen elektriciteitsleidingen of waterleidingen in de muur bevinden.

Bepaal de gewenste installatiehoogte van de wastafel. Houd bij het uitrekenen van de juiste hoogte rekening met de dikte van de achterwand. Plaats de montagebeugels net onder deze hoogte.

Indien er al een afvoerpunt aanwezig is, bereken dan de benodigde hoogte van de afvoer op basis van het gekozen wastafelmodel.

Stap 1: voorbereiding voor bevestiging

Plaats de beugel tegen de muur en markeer de posities voor de pluggaten.

Stap 2: voorbereiding voor bevestiging

Boor voor elk gemarkeerd punt een gat in de muur met dezelfde diameter als de plug. Draai de schroef gedeeltelijk in de plug. Plaats vervolgens de plug, met schroef erin, in het gat en tik deze voorzichtig aan totdat hij gelijkligt met de muur. Draai de schroef daarna volledig aan en schroef hem vervolgens weer los.

Let op: de keuze van de juiste plug is de verantwoordelijkheid van de installateur en dient te gebeuren volgens de richtlijnen van de leverancier.

Stap 3: beugels monteren

Plaats de beugels op de juiste positie en draai de schroeven volledig en stevig vast.

Stap 4: wastafel plaatsen

Plaats de wasbak boven op de gemonteerde beugels en controleer met een waterpas of het geheel volledig recht ligt.

Breng over de volledige lengte van de beugels een lijm aan die geschikt is voor poreuze en/of niet-poreuze oppervlakken, zoals constructielijm of siliconenkit. Plaats het blad op de beugels en druk stevig aan. Wacht vervolgens 24 uur voordat er extra gewicht op geplaatst wordt. Vul vervolgens de voeg tussen het blad en de muur (minimaal 1 mm) af met siliconenkit.

Belangrijk: Wanneer het blad tussen één of meerdere muren wordt geplaatst, moeten de beugels zich minimaal 5 cm van de zijmuur(en) bevinden. Indien dit niet mogelijk is, wordt het gebruik van een hoeksteun aanbevolen.

Visualisatie stappenplan wandmontage

